

TU-RL-20-KW-PMMA Rohrleuchte Heavy Duty IP69K

proXlight® Produkte-Datenblatt

20W, breitstrahlend, symmetrisch, Ammoniakbeständig, IP69K, 100bar

LED-Rohrleuchte „Heavy Duty“ von proXlight® für höchste Industrieanforderungen aus PMMA oder PC mit Edelstahl-Endkappen. Druckwasserdichtes Gehäuse, weitgehende chemische Beständigkeit, div. Längen und Lichtfarben, optional dimmbar.

Montageart: 2 Befestigungsschellen aus Edelstahl für Decken-, Pendel-, oder senkrechte Montage.

Technologie: LED SMD2835

Werkstoff Zylinder: PMMA (PMMA / PC erhältlich)

Diffusor: Zylinder opal (opal / klar erhältlich)

Leistung: 20W (20/40/50/60W erhältlich)

Spannung: 230VAC

Anschluss: "Quick-Connector" einseitig für T-Draht oder Litzen

Durchgangsverdrahtung: optional bis 5 x 2,5 mm² mit beidseitigem Anschluss "Quick-Connector"

Lichtstrom: 2'600 - 3'000lm

Farbtemperatur: kaltweiss, 5'000K (3'000 / 4'000 / 5'000/ 6'000K erhältlich)

Farbwiedergabe Ra: >80

Farbtoleranz MacAdam-Ellipsen SDCM: ≤3

Flimmerfrei gem. Ökoverordnung 2019/2020: PstLM <1.0 / SVM <0.4, flickerfrei gem. IEE1789

Abstrahlwinkel: 120°

Dimmbarkeit: optional 1-10VDC

Dimension L x D: 552 x 75mm

Gewicht: 1.35kg

Schutzart: IP69K

Schlagfestigkeit: PMMA IK06 / PC IK10

Betriebstemperatur: -40°C bis +45°C

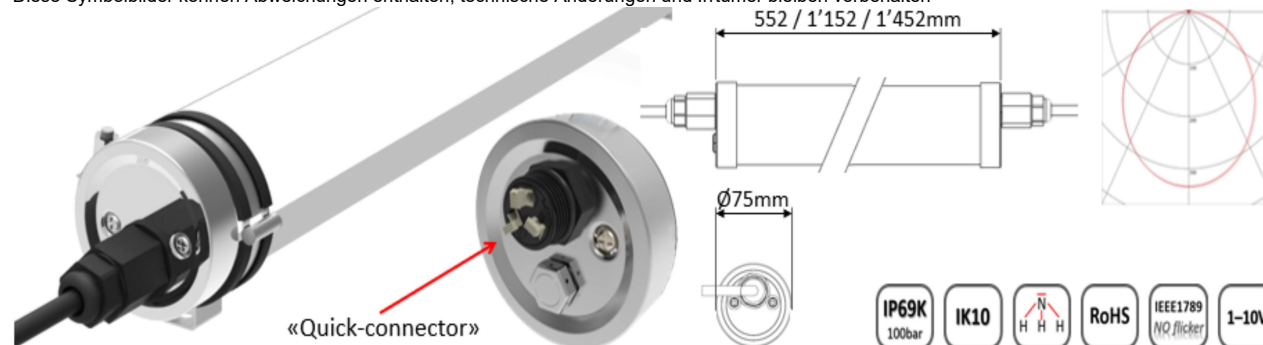
Nennlebensdauer gem. LM80-15 bei tj 90°C: L80B10 >55'000h / L80B50 >90'000h

Artikelbezeichnung: TU-RL-20-KW-PMMA

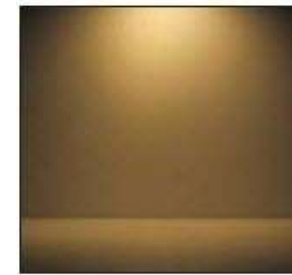
Zubehör (exklusiv):

- inkl. 2 St. Befestigungsbriden
- Vorgezogene Recyclinggebühr

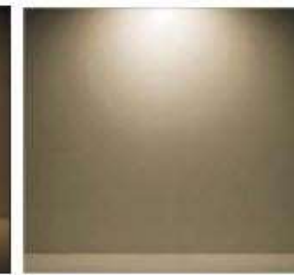
Diese Symbolbilder können Abweichungen enthalten, technische Änderungen und Irrtümer bleiben vorbehalten



Farbtemperaturen:



warmweiss



neutralweiss



kaltweiss

RELUX®

Öffnen in [Relux](#)

Download [EULUMDAT](#)



proXplus AG Sälistrasse 11 CH- 4658 Däniken

Tel.: +41(0)62 298 28 28

FAX: +41(0)43 888 17 02

info@proxplus.com

www.proxplus.com

CHE-116.308.415 MWST

TU-RL-40-KW-PMMA Rohrleuchte Heavy Duty IP69K

proXlight® Produkte-Datenblatt

40W, breitstrahlend, symmetrisch, Ammoniakbeständig, IP69K, 100bar

LED-Rohrleuchte „Heavy Duty“ von proXlight® für höchste Industrieanforderungen aus PMMA oder PC mit Edelstahl-Endkappen. Druckwasserdichtes Gehäuse, weitgehende chemische Beständigkeit, div. Längen und Lichtfarben, optional dimmbar.

Montageart: 2 Befestigungsschellen aus Edelstahl für Decken-, Pendel-, oder senkrechte Montage.

Technologie: LED SMD2835

Werkstoff Zylinder: PMMA (PMMA / PC erhältlich)

Diffusor: Zylinder opal (opal / klar erhältlich)

Leistung: 40W (20/40/50/60W erhältlich)

Spannung: 230VAC

Anschluss: "Quick-Connector" einseitig für T-Draht oder Litzen

Durchgangsverdrahtung: optional bis 5 x 2,5 mm² mit beidseitigem Anschluss "Quick-Connector"

Lichtstrom: 5'200 - 6'000lm

Farbtemperatur: kaltweiss, 5'000K (3'000 / 4'000 / 5'000/ 6'000K erhältlich)

Farbwiedergabe Ra: >80

Farbtoleranz MacAdam-Ellipsen SDCM: ≤3

Flimmerfrei gem. Ökoverordnung 2019/2020: PstLM <1.0 / SVM <0.4, flickerfrei gem. IEE1789

Abstrahlwinkel: 120°

Dimmbarkeit: optional 1-10VDC

Dimension L x D: 1'152 x 75mm

Gewicht: 2.16kg

Schutzart: IP69K

Schlagfestigkeit: PMMA IK06 / PC IK10

Betriebstemperatur: -40°C bis +45°C

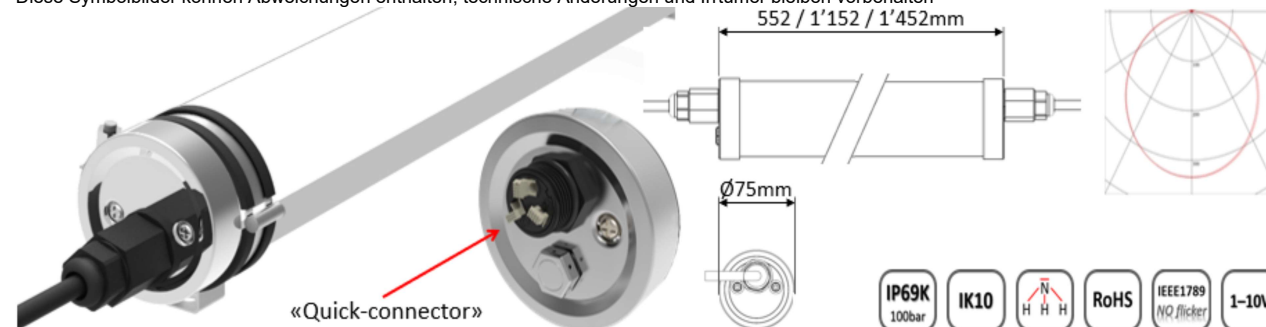
Nennlebensdauer gem. LM80-15 bei tj 90°C: L80B10 >55'000h / L80B50 >90'000h

Artikelbezeichnung: TU-RL-40-KW-PMMA

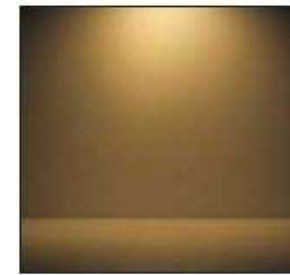
Zubehör (exklusiv):

- inkl. 2 St. Befestigungsbriden
- Vorgezogene Recyclinggebühr

Diese Symbolbilder können Abweichungen enthalten, technische Änderungen und Irrtümer bleiben vorbehalten



Farbtemperaturen:



warmweiss



neutralweiss



kaltweiss

RELUX®

Öffnen in [Relux](#)

Download [EULUMDAT](#)



TU-RL-40-KW-PC Rohrleuchte Heavy Duty IP69

proXlight® Produkte-Datenblatt

40W, breitstrahlend, symmetrisch, Ammoniakbeständig, IP69K, 100bar

LED-Rohrleuchte „Heavy Duty“ von proXlight® für höchste Industrieanforderungen aus PMMA oder PC mit Edelstahl-Endkappen. Druckwasserdichtes Gehäuse, weitgehende chemische Beständigkeit, div. Längen und Lichtfarben, optional dimmbar.

Montageart: 2 Befestigungsschellen aus Edelstahl für Decken-, Pendel-, oder senkrechte Montage.

Technologie: LED SMD2835

Werkstoff Zylinder: Polycarbonat (PC/PMMA erhältlich)

Diffusor: Zylinder opal (opal / klar erhältlich)

Leistung: 40W (20/40/50/60W erhältlich)

Spannung: 230VAC

Anschluss: "Quick-Connector" einseitig für T-Draht oder Litzen

Durchgangsverdrahtung: optional bis 5 x 2,5 mm² mit beidseitigem Anschluss "Quick-Connector"

Lichtstrom: 5'200 - 6'000lm

Farbtemperatur: kaltweiss, 5'000K (3'000 / 4'000 / 5'000/ 6'000K erhältlich)

Farbwiedergabe Ra: >80

Farbtoleranz MacAdam-Ellipsen SDCM: ≤3

Flimmerfrei gem. Ökoverordnung 2019/2020: PstLM <1.0 / SVM <0.4, flickerfrei gem. IEEE1789

Abstrahlwinkel: 120°

Dimmbarkeit: optional 1-10VDC

Dimension L x D: 1'152 x 75mm

Gewicht: 2.16kg

Schutzart: IP69K

Schlagfestigkeit: IK10 (PMMA IK06)

Betriebstemperatur: -40°C bis +45°C

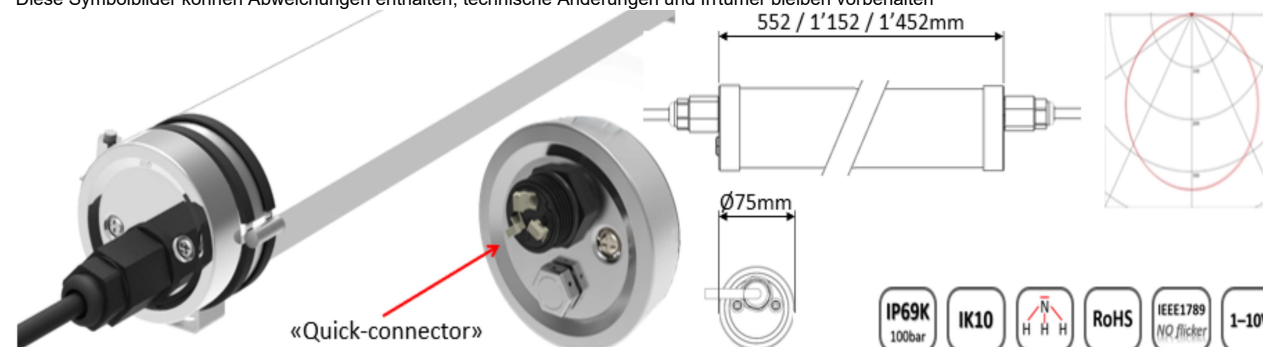
Nennlebensdauer gem. LM80-15 bei tj 90°C: L80B10 >55'000h / L80B50 >90'000h

Artikelbezeichnung: TU-RL-40-KW-PC

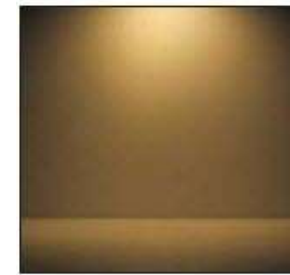
Zubehör (exklusiv):

- inkl. 2 St. Befestigungsbriden
- Vorgezogene Recyclinggebühr

Diese Symbolbilder können Abweichungen enthalten, technische Änderungen und Irrtümer bleiben vorbehalten



Farbtemperaturen:



warmweiss



neutralweiss



kaltweiss

RELUX®

Öffnen in [Relux](#)

Download [EULUMDAT](#)



proXplus AG Sälistrasse 11 CH- 4658 Däniken

Tel.: +41(0)62 298 28 28

FAX: +41(0)43 888 17 02

info@proxplus.com

www.proxplus.com

CHE-116.308.415 MWST

TU-RL-50-KW-PMMA Rohrleuchte Heavy Duty IP69K

proXlight® Produkte-Datenblatt

50W, breitstrahlend, symmetrisch, Ammoniakbeständig, IP69K, 100bar

LED-Rohrleuchte „Heavy Duty“ von proXlight® für höchste Industrieanforderungen aus PMMA oder PC mit Edelstahl-Endkappen. Druckwasserdichtes Gehäuse, weitgehende chemische Beständigkeit, div. Längen und Lichtfarben, optional dimmbar.

Montageart: 2 Befestigungsschellen aus Edelstahl für Decken-, Pendel-, oder senkrechte Montage.

Technologie: LED SMD2835

Werkstoff Zylinder: PMMA (PMMA / PC erhältlich)

Diffusor: Zylinder opal (opal / klar erhältlich)

Leistung: 50W (20/40/50/60W erhältlich)

Spannung: 230VAC

Anschluss: "Quick-Connector" einseitig für T-Draht oder Litzen

Durchgangsverdrahtung: optional bis 5 x 2,5 mm² mit beidseitigem Anschluss "Quick-Connector"

Lichtstrom: 6'500 - 7'500lm

Farbtemperatur: kaltweiss, 5'000K (3'000 / 4'000 / 5'000/ 6'000K erhältlich)

Farbwiedergabe Ra: >80

Farbtoleranz MacAdam-Ellipsen SDCM: ≤3

Flimmerfrei gem. Ökoverordnung 2019/2020: PstLM <1.0 / SVM <0.4, flickerfrei gem. IEEE1789

Abstrahlwinkel: 120°

Dimmbarkeit: optional 1-10VDC

Dimension L x D: 1'452 x 75mm

Gewicht: 3.0kg

Schutzart: IP69K

Schlagfestigkeit: PMMA IK06 / PC IK10

Betriebstemperatur: -40°C bis +45°C

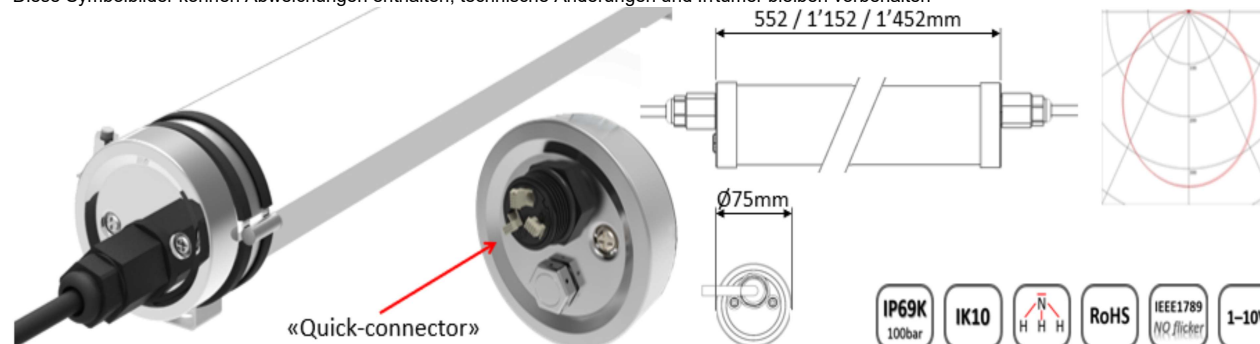
Nennlebensdauer gem. LM80-15 bei tj 90°C: L80B10 >55'000h / L80B50 >90'000h

Artikelbezeichnung: TU-RL-50-KW-PMMA

Zubehör (exklusiv):

- inkl. 2 St. Befestigungsbriden
- Vorgezogene Recyclinggebühr

Diese Symbolbilder können Abweichungen enthalten, technische Änderungen und Irrtümer bleiben vorbehalten



proXplus AG Sälistrasse 11 CH- 4658 Däniken

Tel.: +41(0)62 298 28 28

FAX: +41(0)43 888 17 02

info@proxplus.com

www.proxplus.com

CHE-116.308.415 MWST

Farbtemperaturen:



warmweiss



neutralweiss



kaltweiss

RELUX®

Öffnen in [Relux](#)

Download [EULUMDAT](#)



TU-RL-50-KW-PC Rohrleuchte Heavy Duty IP69

proXlight® Produkte-Datenblatt

50W, breitstrahlend, symmetrisch, Ammoniakbeständig, IP69K, 100bar

LED-Rohrleuchte „Heavy Duty“ von proXlight® für höchste Industrieanforderungen aus PMMA oder PC mit Edelstahl-Endkappen. Druckwasserdichtes Gehäuse, weitgehende chemische Beständigkeit, div. Längen und Lichtfarben, optional dimmbar.

Montageart: 2 Befestigungsschellen aus Edelstahl für Decken-, Pendel-, oder senkrechte Montage.

Technologie: LED SMD2835

Werkstoff Zylinder: PC (PMMA oder PC erhältlich)

Diffusor: Zylinder opal (opal / klar erhältlich)

Leistung: 50W (20/40/50/60W erhältlich)

Spannung: 230VAC

Anschluss: "Quick-Connector" einseitig für T-Draht oder Litzen

Durchgangsverdrahtung: optional bis 5 x 2,5 mm² mit beidseitigem Anschluss "Quick-Connector"

Lichtstrom: 6'500 - 7'500lm

Farbtemperatur: kaltweiss, 5'000K (3'000 / 4'000 / 5'000/ 6'000K erhältlich)

Farbwiedergabe Ra: >80

Farbtoleranz MacAdam-Ellipsen SDCM: ≤3

Flimmerfrei gem. Ökoverordnung 2019/2020: PstLM <1.0 / SVM <0.4, flickerfrei gem. IEE1789

Abstrahlwinkel: 120°

Dimmbarkeit: optional 1-10VDC

Dimension L x D: 1'452 x 75mm (Längen 552 / 1'152mm verfügbar)

Gewicht: 3.0kg

Schutzart: IP69K

Schlagfestigkeit: PMMA IK06 / PC IK10

Betriebstemperatur: -40°C bis +45°C

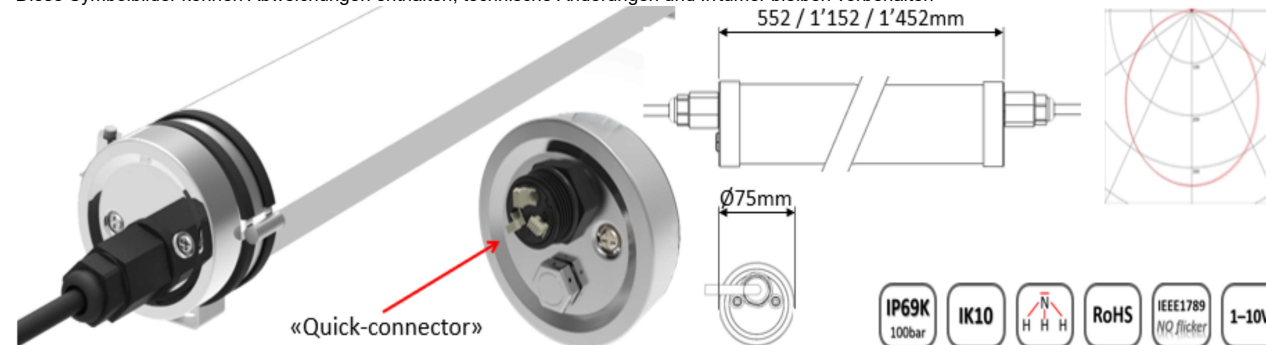
Nennlebensdauer gem. LM80-15 bei tj 90°C: L80B10 >55'000h / L80B50 >90'000h

Artikelbezeichnung: TU-RL-50-KW-PC

Zubehör (exklusiv):

- inkl. 2 St. Befestigungsbriden
- Vorgezogene Recyclinggebühr

Diese Symbolbilder können Abweichungen enthalten, technische Änderungen und Irrtümer bleiben vorbehalten



proXplus AG Sälistrasse 11 CH- 4658 Däniken

Tel.: +41(0)62 298 28 28

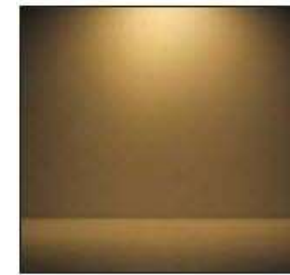
FAX: +41(0)43 888 17 02

info@proxplus.com

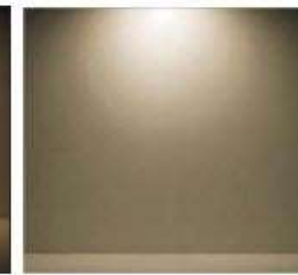
www.proxplus.com

CHE-116.308.415 MWST

Farbtemperaturen:



warmweiss



neutralweiss



kaltweiss

RELUX®

Öffnen in [Relux](#)

Download [EULUMDAT](#)



NO-RL-20-breit-NW Rohrleuchte Heavy Duty IP69K

proXlight® Produkte-Datenblatt

20W, breitstrahlend, symmetrisch, neutralweiss, druckwasserdicht bis 20m

LED-Rohrleuchte „Heavy Duty“ von proXlight® für anspruchsvollste Umgebungen bis IP69K, Lebensmitteltauglich, ballwurfsicher. Exzenterverschlussstechnik für einfaches Öffnen mit versenkbarem Griff.

Montageart: 2 Befestigungsschellen aus Edelstahl/Kunststoff für Decken-/Wandmontage, Pendel, Lichtband

Technologie: LED

Leistung: 20W (div. Ausführungen bis 7'900lm)

Spannung: 230VAC Anschluss über Kabelverschraubung M20, optional 24VDC

inkl. Durchgangsverdrahtung 4 x 1,5 mm²

Lichtstrom: 3'800lm

Farbtemperatur: neutralweiss, 4'000K

Farbwiedergabe: >80

Dimension L x B x H: 750 x 60 x 90mm

Material: Kunststoff PC Tropol® bruchsicher mit innenliegendem, eloxierten Aluminium-Reflektor

Schutzart: IP69K bis 20m druckwasserdicht, Schutzklasse II

Schlagfestigkeit: IK10

Notlichtfähigkeit: optional

Betriebstemperatur: -25°C bis +40°C, Schutzklasse II

Artikelbezeichnung: NO-RL-20-breit-NW

5 Jahre Werksgarantie

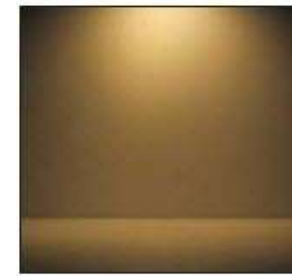
Zubehör (exklusiv):

- Pendelset

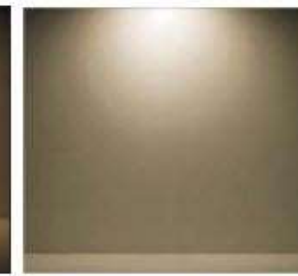
- Vorgezogene Recyclinggebühr

Diese Symbolbilder können Abweichungen enthalten, technische Änderungen und Irrtümer bleiben vorbehalten

Farbtemperaturen:



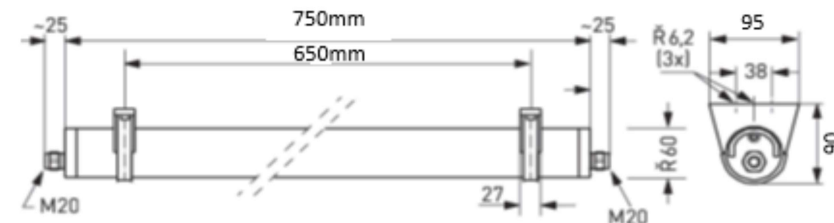
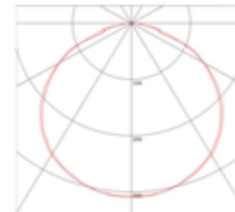
warmweiss



neutralweiss



kaltweiss



RELUX®

Öffnen in [Relux](#)

Download [EULUMDAT](#)



NO-RL-20-breit-WW-D Rohrleuchte Heavy Duty IP69K

proXlight® Produkte-Datenblatt

20W, breitstrahlend, symmetrisch, warmweiss, druckwasserdicht bis 20m

LED-Rohrleuchte „Heavy Duty“ von proXlight® für anspruchsvollste Umgebungen bis IP69K, Lebensmitteltauglich, ballwurfsicher. Exzenterverschlussstechnik für einfaches Öffnen mit versenkbarem Griff.

Montageart: 2 Befestigungsschellen aus Edelstahl/Kunststoff für Decken-/Wandmontage, Pendel, Lichtband oder Spannseil

Technologie: LED

Leistung: 18W (div. Ausführungen bis 7'900lm)

Dimmbar: DALI

Spannung: 230VAC Anschluss über Kabelverschraubung M20, optional 24VDC

inkl. Durchgangsverdrahtung 4 x 1,5 mm²

Lichtstrom: 2'910lm

Farbtemperatur: warmweiss, 3'000K

Farbwiedergabe: >80

Dimension L x B x H: 750 x 60 x 90mm

Material: Kunststoff PC Tropol® bruchsicher mit innenliegendem, eloxierten Aluminium-Reflektor

Schutzart: IP69K bis 20m druckwasserdicht, Schutzklasse II

Schlagfestigkeit: IK10

Notlichtfähigkeit: optional

Betriebstemperatur: -25°C bis +40°C, Schutzklasse II

Gewicht: 2.50kg

Artikelbezeichnung: NO-RL-20-breit-WW-D

5 Jahre Werksgarantie

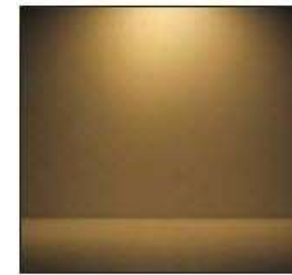
Zubehör (exklusiv):

- Pendelset

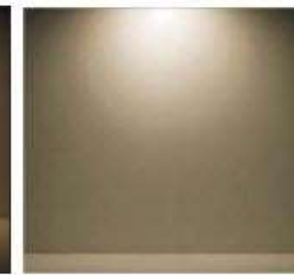
- Vorgezogene Recyclinggebühr

Diese Symbolbilder können Abweichungen enthalten, technische Änderungen und Irrtümer bleiben vorbehalten

Farbtemperaturen:



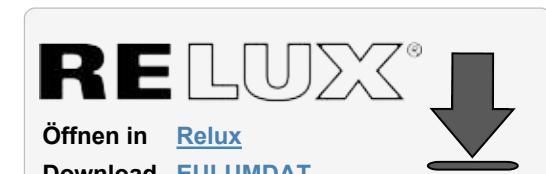
warmweiss

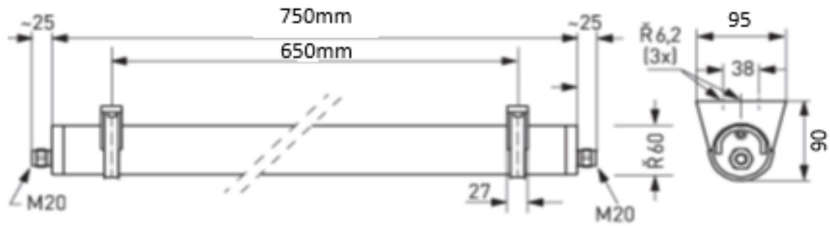
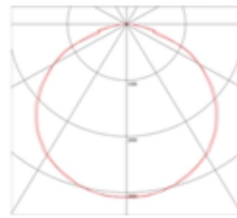


neutralweiss



kaltweiss





NO-RL-24-breit-NW Rohrleuchte Heavy Duty IP69

proXlight® Produkte-Datenblatt

24W, breitstrahlend, symmetrisch, neutralweiss

LED-Rohrleuchte „Heavy Duty“ von proXlight® für anspruchsvollste Umgebungen bis IP69K, Lebensmitteltauglich, ballwurfsicher. Exzenterverschlussstechnik für einfaches Öffnen mit versenkbarem Griff.

Hergestellt in Deutschland, 5 Jahre Werksgarantie

Montageart: 2 Befestigungsschellen aus Edelstahl/Kunststoff für Decken-/Wandmontage, Pendel, Lichtband

Technologie: LED

Leistung: 24W (div. Ausführungen bis 7'900lm)

Spannung: 230VAC Anschluss über Kabelverschraubung M20

inkl. Durchgangsverdrahtung 4 x 1,5 mm²

Lichtstrom: 3'480lm

Farbtemperatur: neutralweiss, 4'000K

Farbwiedergabe: >80

Dimension L x B x H: 1410 x 88 x 97

Material: Kunststoff PC Tropol® bruchsicher mit innenliegendem, eloxierten Aluminium-Reflektor

Schutzart: IP66, IP67, IP68 20m, IP69K

Schlagfestigkeit: IK10

Notlichtfähigkeit: optional

Betriebstemperatur: -25°C bis +40°C, Schutzklasse II

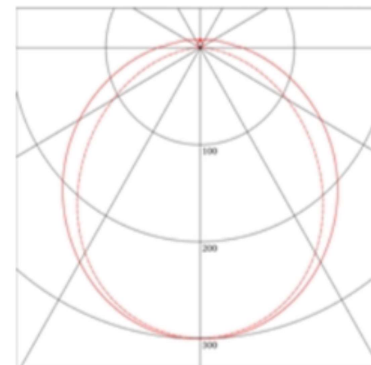
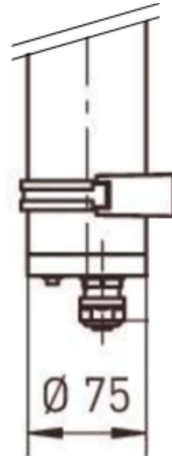
Artikelbezeichnung: NO-RL-24-breit-NW

5 Jahre Werksgarantie

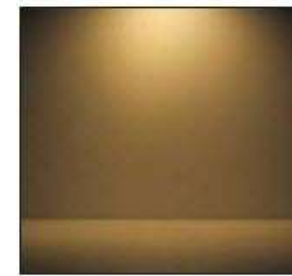
Zubehör (exklusiv):

- Pendelset
- Vorgezogene Recyclinggebühr

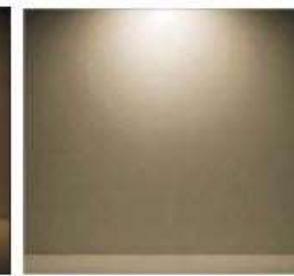
Diese Symbolbilder können Abweichungen enthalten, technische Änderungen und Irrtümer bleiben vorbehalten



Farbtemperaturen:



warmweiss



neutralweiss



kaltweiss

RELUX®
Öffnen in [Relux](#)
Download [EULUMDAT](#)




NO-RL-31-breit-NW Rohrleuchte Heavy Duty IP69

proXlight® Produkte-Datenblatt

31W, breitstrahlend, symmetrisch, neutralweiss

LED-Rohrleuchte „Heavy Duty“ von proXlight® für anspruchsvollste Umgebungen bis IP69, Lebensmitteltauglich, ballwurfsicher. Exzenterverschlussstechnik für einfaches Öffnen mit versenkbarem Griff.

Hergestellt in Deutschland, 5 Jahre Werksgarantie

Montageart: 2 Befestigungsschellen aus Edelstahl/Kunststoff für Decken-/Wandmontage, Pendel, Lichtband

Technologie: LED

Leistung: 31W (div. Ausführungen bis 7'900lm)

Spannung: 230VAC Anschluss über Kabelverschraubung M20

inkl. Durchgangsverdrahtung 4 x 1,5 mm²

Lichtstrom: 4'540lm

Farbtemperatur: neutralweiss, 4'000K

Farbwiedergabe: >80

Dimension L x B x H: 1410 x 88 x 97

Material: Kunststoff PC Tropal® bruchsicher mit innenliegendem, eloxierten Aluminium-Reflektor

Schutzart: IP66, IP67, IP68 20m, IP69K

Schlagfestigkeit: IK10

Notlichtfähigkeit: optional

Betriebstemperatur: -25°C bis +40°C, Schutzklasse II

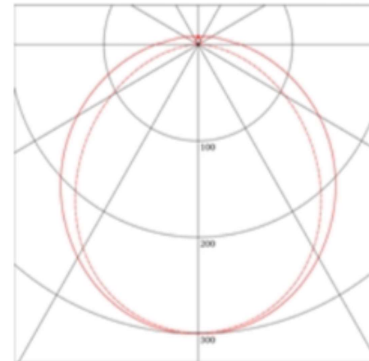
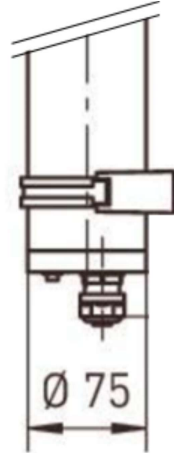
Artikelbezeichnung: NO-RL-31-breit-NW

5 Jahre Werksgarantie

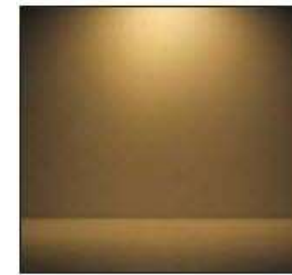
Zubehör (exklusiv):

- Pendelset
- Vorgezogene Recyclinggebühr

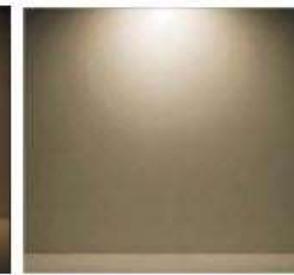
Diese Symbolbilder können Abweichungen enthalten, technische Änderungen und Irrtümer bleiben vorbehalten



Farbtemperaturen:



warmweiss



neutralweiss



kaltweiss

RELUX®
Öffnen in [Relux](#)
Download [EULUMDAT](#)



PR-RL-83-breit-KW Rohrleuchte Heavy Duty IP69K

proXlight® Produkte-Datenblatt

83W, breitstrahlend, symmetrisch, Lebensmittelindustrie, IP69K

LED-Rohrleuchte „Heavy Duty“ von proXlight® für höchste Industrieanforderungen aus schlagzähem Werkstoff. Druckwasserdichtes, weitestgehend säure- und laugenbeständiges Rohrgehäuse. Verschiedene Lichtaustrittswinkel sind möglich. Zugelassen in der Lebensmittel verarbeitenden Industrie.

Hergestellt in Deutschland, 5 Jahre Werksgarantie

Montageart: 2 Befestigungsschellen aus Edelstahl für Decken-, Pendel-, waage- und senkrechte Wandmontage.

Technologie: LED

Leistung: 83W (div. Ausführungen von 40 bis 83W)

Spannung: 230VAC

Durchgangsverdrahtung: optional bis 5 x 2,5 mm²

Lichtstrom: 10'520lm

Farbtemperatur: kaltweiss, 5'000K

Farbwiedergabe: >80

Dimension L x D x H: 1'565 x 90 x 105

Gewicht: 4.2kg

Schutzart: IP66/68(2m)/X9K

Schlagfestigkeit: IK08

Zulassung Lebensmittel: IFS

Betriebstemperatur: -30°C bis +45°C, Schutzklasse I

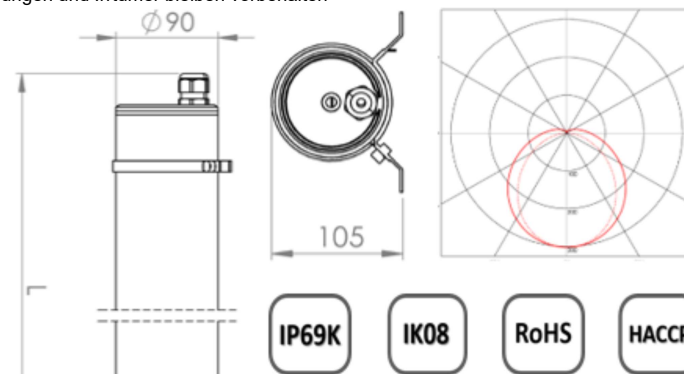
Artikelbezeichnung: PR-RL-83-breit-KW

5 Jahre Werksgarantie

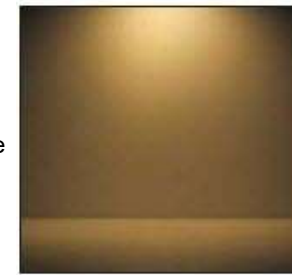
Zubehör (exklusiv):

- Pendelset
- Vorgezogene Recyclinggebühr

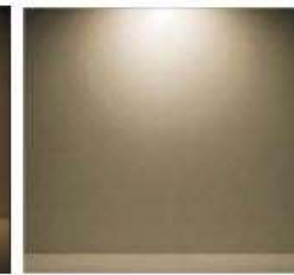
Diese Symbolbilder können Abweichungen enthalten, technische Änderungen und Irrtümer bleiben vorbehalten



Farbtemperaturen:



warmweiss



neutralweiss



kaltweiss

RELUX®
Öffnen in [Relux](#)
Download [EULUMDAT](#)

