

AO-SL-20-NW LED-Strassenleuchte 20W asymm.

proXlight® Produkte-Datenblatt

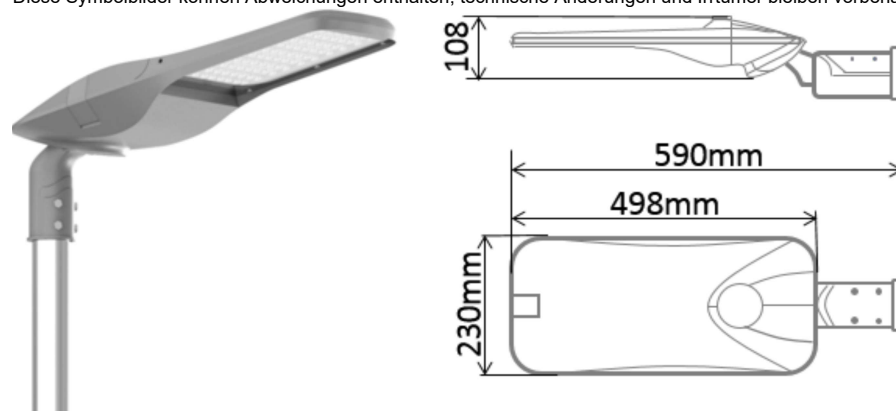
LED Strassenleuchte, 20 Watt, 4'000K, IP66, IK08, asymmetrisch

Eine hocheffiziente Leuchten-Familie für verschiedene Strassen, Fuss und Radwege.
Automatische Unterbrechung der Stromzufuhr beim Öffnen des Deckels (ohne Werkzeug).
Aluminiumdruckguss grau, Linse PC, Frontscheibe: Glas ESG
Montageart: Mastmontage, Wandmontage (mit Zubehör)
Technologie: LED Lumiled 3030-2D / 5050
Leistung: 22W (20/30/40/50/60/80/90/120/150W erhältlich)
Spannung: 230VAC inkl. Überspannungsschutz
Lichtstrom: 3'100lm (div. Varianten bis 21'000lm erhältlich)
Farbtemperatur: 4'000K (3'000 / 4'0000 / 5'000 / 5'700K erhältlich)
Farbwiedergabe Index: >70
Flimmerfrei gem. Ökoverordnung 2019/2020: PstLM <1.0 / SVM <0.4, flickerfrei gem. IEEEE1789
Abstrahlwinkel: aasymmetrisch breit, 3 LVK's verfügbar
Dimmbar: optional DALI, 0-10V Schnittstelle
Inkl. LED-Treiber mit Temperaturüberwachung
Dimension: L x B x H = 498 x 230 x 108mm
Schutzart: IP66
Schutzklasse: II, Schlagfestigkeit: IK09
Betriebstemperatur: -20 °C bis 35 °C
Gewicht: 4.40Kg
inkl. Mastanschluss-Zopf für Ø60 mm
Nennlebensdauer gem. LM80-15 bei tj 85°C: L80B10 >52'000h / L80B50 >89'000h
Artikelbezeichnung: AO-SL-20-NW

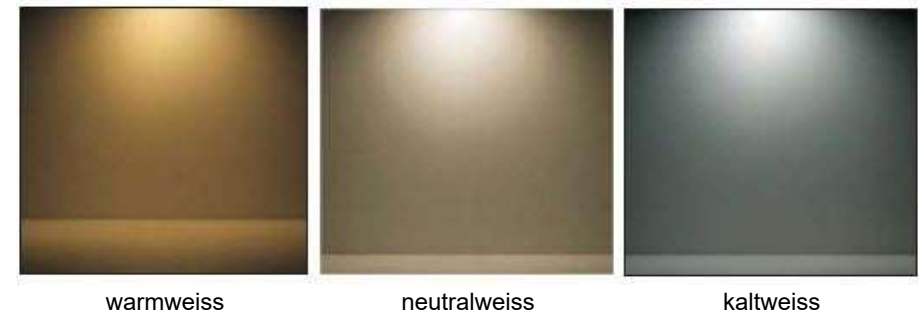
Zubehör (exklusiv):

- Vorgezogene Recyclinggebühr
- Sensoren
- Steuerung
- Masten

Diese Symbolbilder können Abweichungen enthalten, technische Änderungen und Irrtümer bleiben vorbehalten



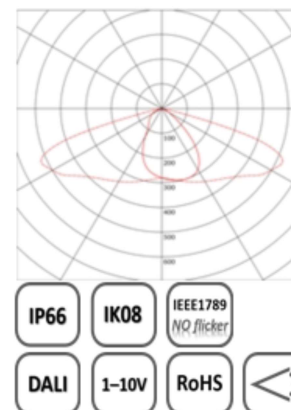
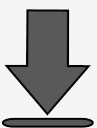
Farbtemperaturen:



RELUX®

Öffnen in [Relux](#)

Download [EULUMDAT](#)



AO-SL-30-NW LED-Strassenleuchte 30W asymm.

proXlight® Produkte-Datenblatt

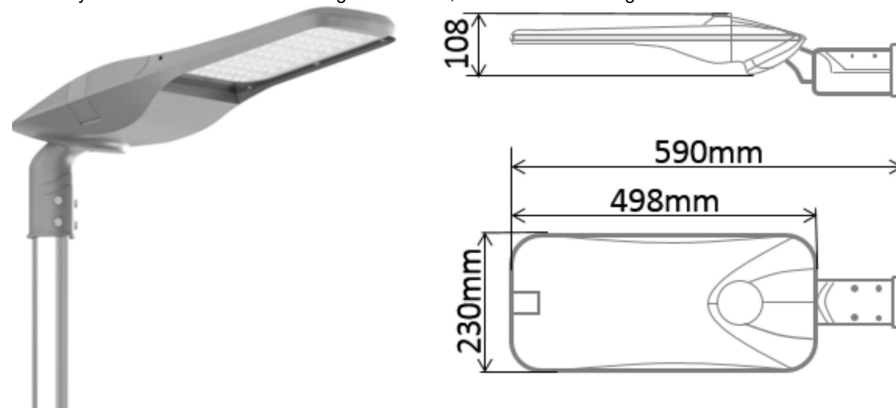
LED Strassenleuchte, 30 Watt, 4'000K, IP66, IK08, asymmetrisch

Eine hocheffiziente Leuchten-Familie für verschiedene Strassen, Fuss und Radwege.
Automatische Unterbrechung der Stromzufuhr beim Öffnen des Deckels (ohne Werkzeug).
Aluminiumdruckguss grau, Linse PC, Frontscheibe: Glas ESG
Montageart: Mastmontage, Wandmontage (mit Zubehör)
Technologie: LED Lumiled 3030-2D / 5050
Leistung: 30W (20/30/40/50/60/80/90/120/150W erhältlich)
Spannung: 230VAC inkl. Überspannungsschutz
Lichtstrom: 4'640lm (div. Variante bis 21'000lm)
Farbtemperatur: 4'000K (3'000 / 4'0000 / 5'000 / 5'700K erhältlich)
Farbwiedergabe Index: >70
Flimmerfrei gem. Ökoverordnung 2019/2020: PstLM <1.0 / SVM <0.4, flickerfrei gem. IIEEE1789
Abstrahlwinkel: asymmetrisch breit, 3 LVK's verfügbar
Dimmbar: optional DALI, 0-10V Schnittstelle
Inkl. LED-Treiber mit Temperaturüberwachung
Dimension: L x B x H = 498 x 230 x 108mm
Schutzart: IP66
Schutzklasse: II, Schlagfestigkeit: IK09
Betriebstemperatur: -20 °C bis 35 °C
Gewicht: 4.40Kg
inkl. Mastanschluss-Zopf für Ø60 mm
Nennlebensdauer gem. LM80-15 bei tj 85°C: L80B10 >52'000h / L80B50 >89'000h
Artikelbezeichnung: AO-SL-30-NW

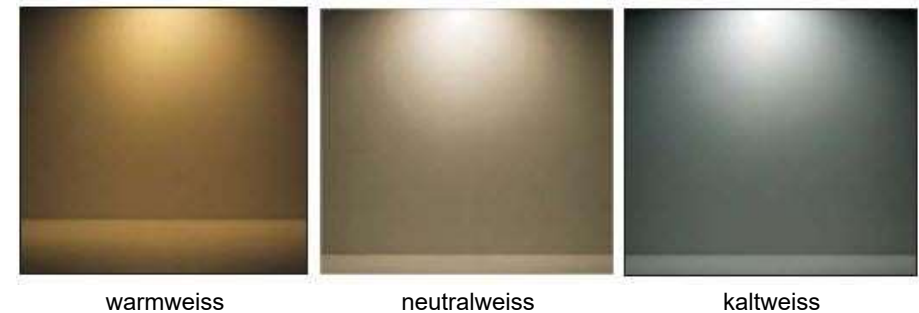
Zubehör (exklusiv):

- Vorgezogene Recyclinggebühr
- Sensoren
- Steuerung
- Masten

Diese Symbolbilder können Abweichungen enthalten, technische Änderungen und Irrtümer bleiben vorbehalten



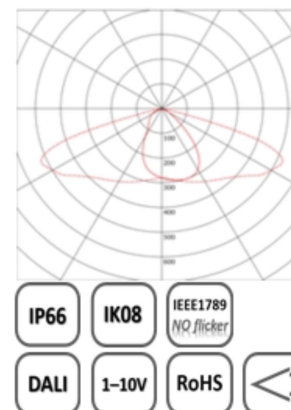
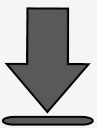
Farbtemperaturen:



RELUX®

Öffnen in [Relux](#)

Download [EULUMDAT](#)



AO-SL-40-NW LED-Strassenleuchte 40W asymm.

proXlight® Produkte-Datenblatt

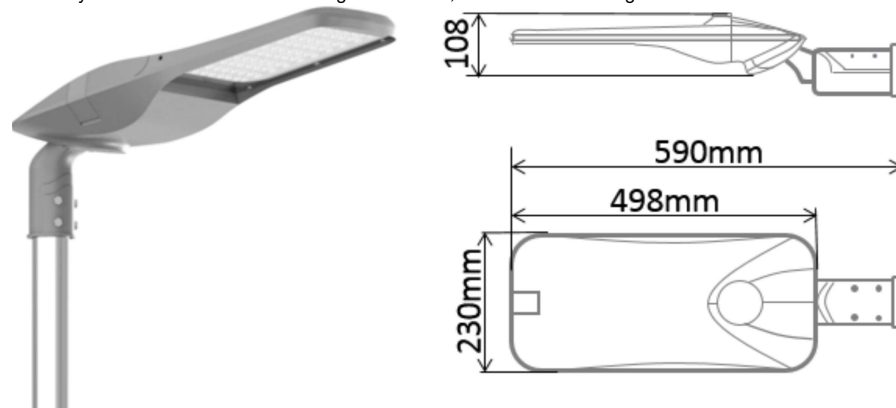
LED Strassenleuchte, 40 Watt, 4'000K, IP66, IK08, asymmetrisch

Eine hocheffiziente Leuchten-Familie für verschiedene Strassen, Fuss und Radwege.
Automatische Unterbrechung der Stromzufuhr beim Öffnen des Deckels (ohne Werkzeug).
Aluminiumdruckguss grau, Linse PC, Frontscheibe: Glas ESG
Montageart: Mastmontage, Wandmontage (mit Zubehör)
Technologie: LED Lumiled 3030-2D / 5050
Leistung: 40W (20/30/40/50/60/80/90/120/150W erhältlich)
Spannung: 230VAC inkl. Überspannungsschutz
Lichtstrom: 6'000lm (div. Variante bis 21'000lm)
Farbtemperatur: 4'000K (3'000 / 4'000 / 5'000 / 5'700K erhältlich)
Farbwiedergabe Index: >70
Flimmerfrei gem. Ökoverordnung 2019/2020: PstLM <1.0 / SVM <0.4, flickerfrei gem. IEE1789
Abstrahlwinkel: asymmetrisch breit, 3 LVK's verfügbar
Dimmbar: optional DALI, 0-10V Schnittstelle
Inkl. LED-Treiber mit Temperaturüberwachung
Dimension: L x B x H = 498 x 230 x 108mm
Schutzart: IP66
Schutzklasse: II, Schlagfestigkeit: IK09
Betriebstemperatur: -20 °C bis 35 °C
Gewicht: 4.40Kg
inkl. Mastanschluss-Zopf für Ø60 mm
Nennlebensdauer gem. LM80-15 bei tj 85°C: L80B10 >52'000h / L80B50 >89'000h
Artikelbezeichnung: AO-SL-40-NW

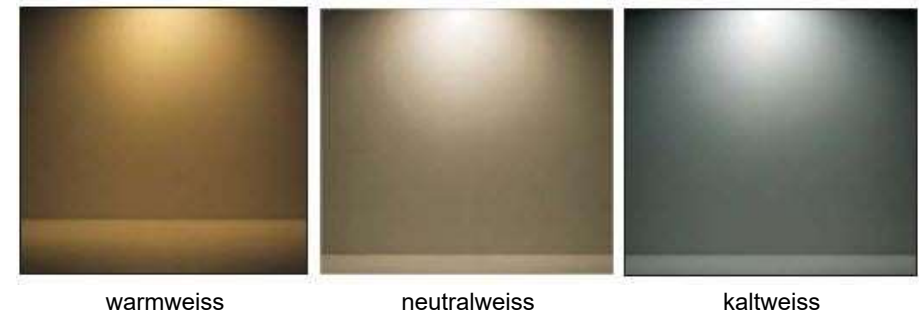
Zubehör (exklusiv):

- Vorgezogene Recyclinggebühr
- Sensoren
- Steuerung
- Masten

Diese Symbolbilder können Abweichungen enthalten, technische Änderungen und Irrtümer bleiben vorbehalten



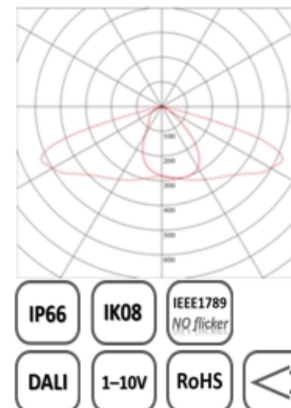
Farbtemperaturen:



RELUX[®]

Öffnen in [Relux](#)

Download [EULUMDAT](#)



AO-SL-50-NW LED-Strassenleuchte 50W asymm.

proXlight® Produkte-Datenblatt

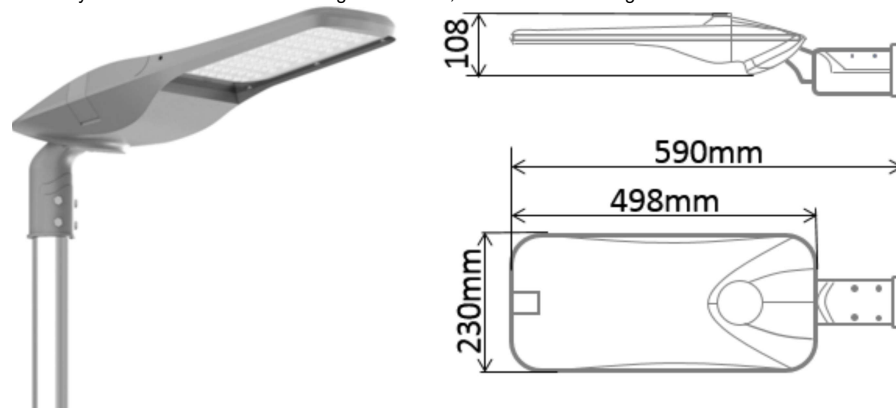
LED Strassenleuchte, 50 Watt, 4'000K, IP66, IK08, asymmetrisch

Eine hocheffiziente Leuchten-Familie für verschiedene Strassen, Fuss und Radwege.
Automatische Unterbrechung der Stromzufuhr beim Öffnen des Deckels (ohne Werkzeug).
Aluminiumdruckguss grau, Linse PC, Frontscheibe: Glas ESG
Montageart: Mastmontage, Wandmontage (mit Zubehör)
Technologie: LED Lumiled 3030-2D / 5050
Leistung: 50W (20/30/40/50/60/80/90/120/150W erhältlich)
Spannung: 230VAC inkl. Überspannungsschutz
Lichtstrom: 7'520lm (div. Variante bis 21'000lm)
Farbtemperatur: 4'000K (3'000 / 4'0000 / 5'000 / 5'700K erhältlich)
Farbwiedergabe Index: >70
Flimmerfrei gem. Ökoverordnung 2019/2020: PstLM <1.0 / SVM <0.4, flickerfrei gem. IEE1789
Abstrahlwinkel: asymmetrisch breit, 3 LVK's verfügbar
Dimmbar: optional DALI, 0-10V Schnittstelle
Inkl. LED-Treiber mit Temperaturüberwachung
Dimension: L x B x H = 498 x 230 x 108mm
Schutzart: IP66
Schutzklasse: II, Schlagfestigkeit: IK09
Betriebstemperatur: -20 °C bis 35 °C
Gewicht: 4.40Kg
inkl. Mastanschluss-Zopf für Ø60 mm
Nennlebensdauer gem. LM80-15 bei tj 85°C: L80B10 >52'000h / L80B50 >89'000h
Artikelbezeichnung: AO-SL-50-NW

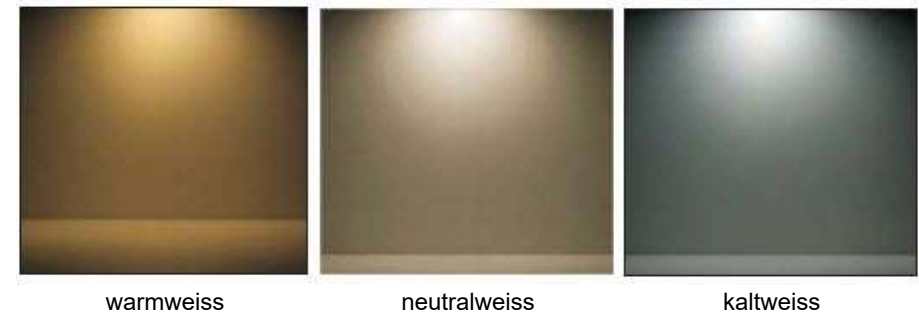
Zubehör (exklusiv):

- Vorgezogene Recyclinggebühr
- Sensoren
- Steuerung
- Masten

Diese Symbolbilder können Abweichungen enthalten, technische Änderungen und Irrtümer bleiben vorbehalten



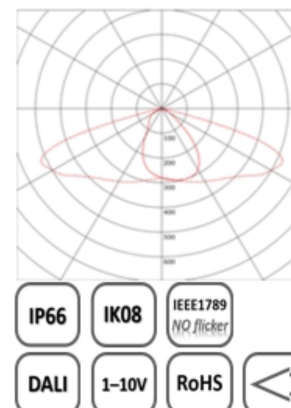
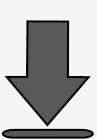
Farbtemperaturen:



RELUX®

Öffnen in [Relux](#)

Download [EULUMDAT](#)



NC-SL-90-NW-1 LED-Strassenleuchte 90W asym-1

proXlight® Produkte-Datenblatt

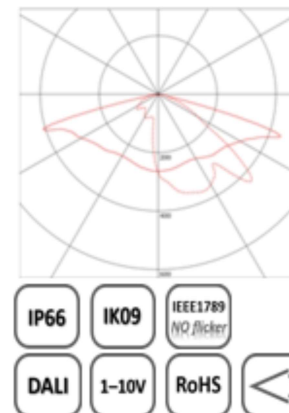
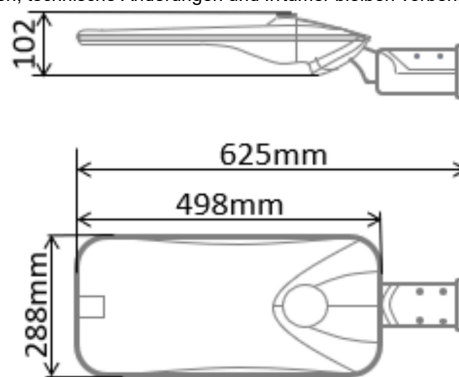
LED Strassenleuchte, 90 Watt, 4'000K, IP66, IK09, asymmetrisch-1

Eine hocheffiziente Leuchten-Familie für verschiedene Strassen, Fuss und Radwege.
Automatische Unterbrechung der Stromzufuhr beim Öffnen des Deckels (ohne Werkzeug).
Aluminiumdruckguss grau (RAL7035), Linse PC, Frontscheibe: Glas ESG
Montageart: Mastmontage, Wandmontage (mit Zubehör)
Technologie: LED Lumiled 3030-2D / 5050
Leistung: 90W (30/40/50/70/80/90/100/130/150/180W erhältlich)
Spannung: 230VAC inkl. Überspannungsschutz
Lichtstrom: -11'400lm (div. Variante bis 22'800lm)
Farbtemperatur: 4'000K (3'000 / 4'000 / 5'000 / 5'700K erhältlich)
Farbwiedergabe Index: >70
Flimmerfrei gem. Ökoverordnung 2019/2020: PstLM <1.0 / SVM <0.4, flickerfrei gem. IEC61010-2-21
Abstrahlwinkel: asymmetrisch-1, 3 LVK's verfügbar
Dimmbar: optional DALI, 0-10V Schnittstelle
Inkl. LED-Treiber mit Temperaturüberwachung
Dimension: L x B x H = 625 x 288 x 102mm
Schutzart: IP66
Schutzklasse: II, Schlagfestigkeit: IK09
Betriebstemperatur: -20 °C bis 40 °C
Gewicht: 7.30Kg
inkl. Mastanschluss-Zopf für Ø60 mm
Nennlebensdauer gem. L90-B10: 100'000h
Artikelbezeichnung: NC-SL-90-NW-1

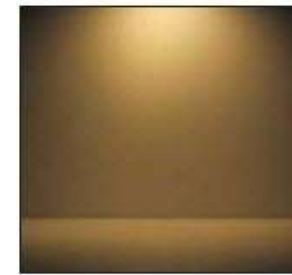
Zubehör (exklusiv):

- Vorgezogene Recyclinggebühr
- Sensoren
- Steuerung
- Masten

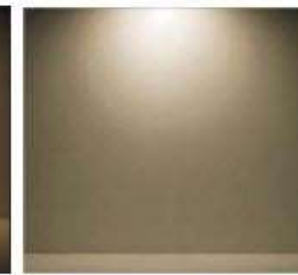
Diese Symbolbilder können Abweichungen enthalten, technische Änderungen und Irrtümer bleiben vorbehalten



Farbtemperaturen:



warmweiss



neutralweiss



kaltweiss

RELUX® ↓
Öffnen in [Relux](#)
Download [EULUMDAT](#)



NC-SL-175-NW-1 LED-Strassenleuchte 175W asym-1

proXlight® Produkte-Datenblatt

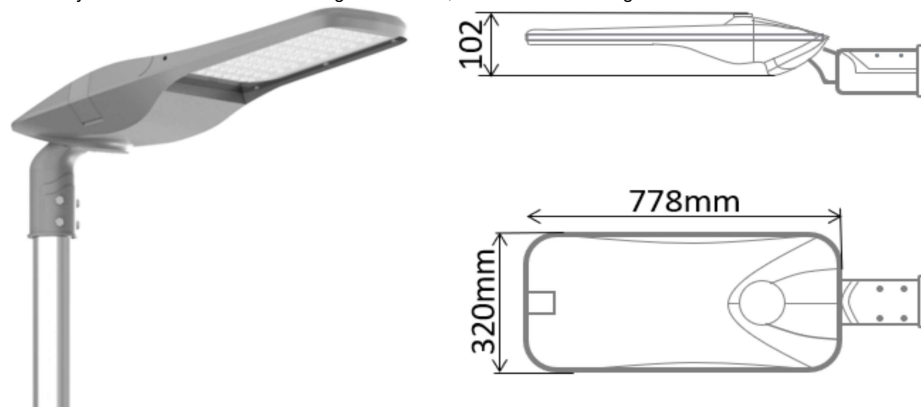
LED Strassenleuchte, 175 Watt, 4'000K, IP66, IK09, asymmetrisch-1

Eine hocheffiziente Leuchten-Familie für verschiedene Strassen, Fuss und Radwege.
Automatische Unterbrechung der Stromzufuhr beim Öffnen des Deckels (ohne Werkzeug).
Aluminiumdruckguss grau (RAL7035), Linse PC, Frontscheibe: Glas ESG
Montageart: Mastmontage, Wandmontage (mit Zubehör)
Technologie: LED Lumiled 3030-2D / 5050
Leistung: 175W (30/40/50/70/80/90/100/130/150/175W erhältlich)
Spannung: 230VAC inkl. Überspannungsschutz
Lichtstrom: -23'830lm
Farbtemperatur: 4'000K (3'000 / 4'000 / 5'000 / 5'700K erhältlich)
Farbwiedergabe Index: >70
Flimmerfrei gem. Ökoverordnung 2019/2020: PstLM <1.0 / SVM <0.4, flickerfrei gem. IIEEE1789
Abstrahlwinkel: asymmetrisch-1, 3 LVK's verfügbar
Dimmbar: optional DALI, 0-10V Schnittstelle
Inkl. LED-Treiber mit Temperaturüberwachung
Dimension: L x B x H = 776 x 320 x 102mm
Schutzart: IP66
Schutzklasse: II, Schlagfestigkeit: IK09
Betriebstemperatur: -20 °C bis 40 °C
Gewicht: 9.50Kg
inkl. Mastanschluss-Zopf für Ø60 mm
Nennlebensdauer gem. L90-B10: 100'000h
Artikelbezeichnung: NC-SL-175-NW-1

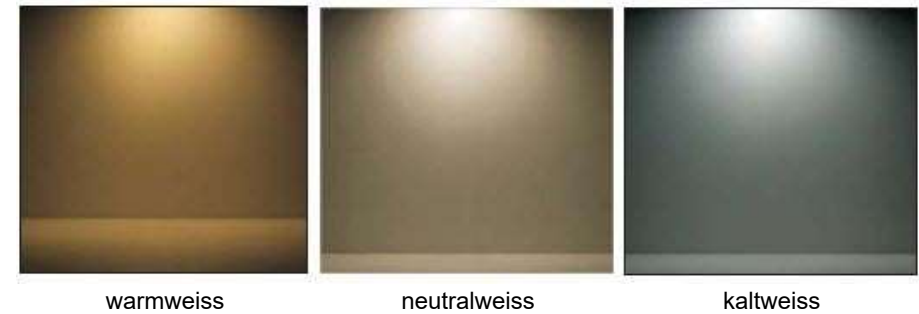
Zubehör (exklusiv):

- Vorgezogene Recyclinggebühr
- Sensoren
- Steuerung
- Masten

Diese Symbolbilder können Abweichungen enthalten, technische Änderungen und Irrtümer bleiben vorbehalten



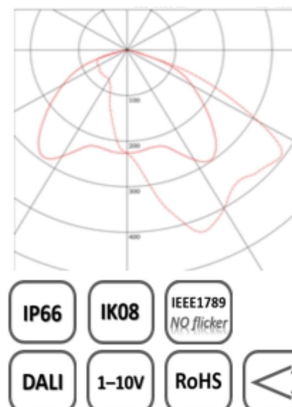
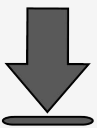
Farbtemperaturen:



RELUX®

Öffnen in [Relux](#)

Download [EULUMDAT](#)



NC-SL-175-NW-2 LED-Strassenleuchte 175W asym-2

proXlight® Produkte-Datenblatt

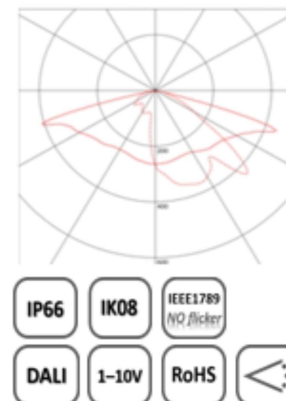
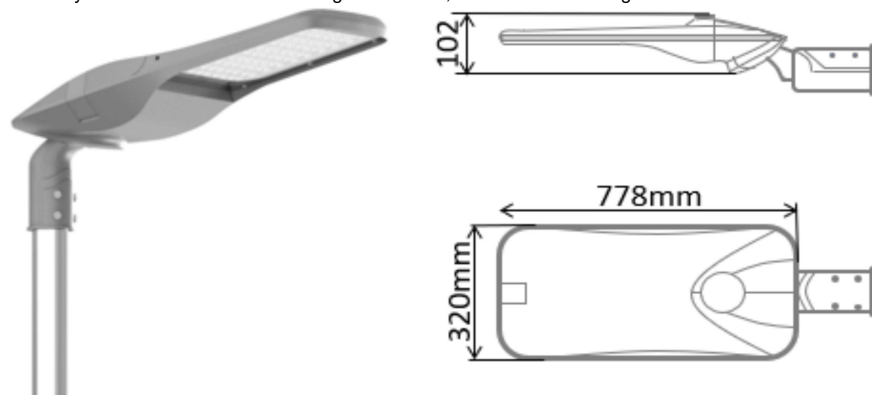
LED Strassenleuchte, 175 Watt, 4'000K, IP66, IK09, asymmetrisch-2

Eine hocheffiziente Leuchten-Familie für verschiedene Strassen, Fuss und Radwege.
Automatische Unterbrechung der Stromzufuhr beim Öffnen des Deckels (ohne Werkzeug).
Aluminiumdruckguss grau (RAL7035), Linse PC, Frontscheibe: Glas ESG
Montageart: Mastmontage, Wandmontage (mit Zubehör)
Technologie: LED Lumiled 3030-2D / 5050
Leistung: 175W (30/40/50/70/80/90/100/130/150/175W erhältlich)
Spannung: 230VAC inkl. Überspannungsschutz
Lichtstrom: -22'800lm
Farbtemperatur: 4'000K (3'000 / 4'000 / 5'000 / 5'700K erhältlich)
Farbwiedergabe Index: >70
Flimmerfrei gem. Ökoverordnung 2019/2020: PstLM <1.0 / SVM <0.4, flickerfrei gem. IEEE1789
Abstrahlwinkel: asymmetrisch-2, 3 LVK's verfügbar
Dimmbar: optional DALI, 0-10V Schnittstelle
Inkl. LED-Treiber mit Temperaturüberwachung
Dimension: L x B x H = 776 x 320 x 102mm
Schutzart: IP66
Schutzklasse: II, Schlagfestigkeit: IK09
Betriebstemperatur: -20 °C bis 40 °C
Gewicht: 9.50Kg
inkl. Mastanschluss-Zopf für Ø60 mm
Nennlebensdauer gem. L90-B10: 100'000h
Artikelbezeichnung: NC-SL-175-NW-2

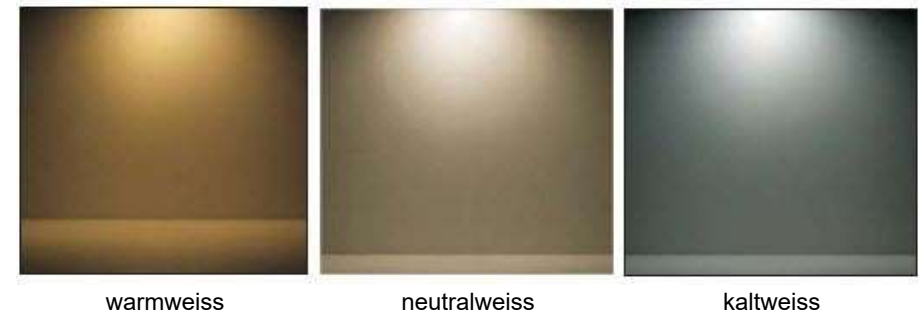
Zubehör (exklusiv):

- Vorgezogene Recyclinggebühr
- Sensoren
- Steuerung
- Masten

Diese Symbolbilder können Abweichungen enthalten, technische Änderungen und Irrtümer bleiben vorbehalten



Farbtemperaturen:



RELUX®
Öffnen in [Relux](#)
Download [EULUMDAT](#)



NC-SL-25-NW-1 LED-Strassenleuchte 25W asym-1

proXlight® Produkte-Datenblatt

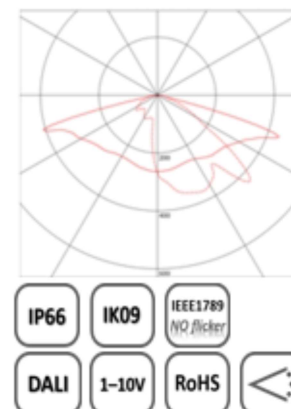
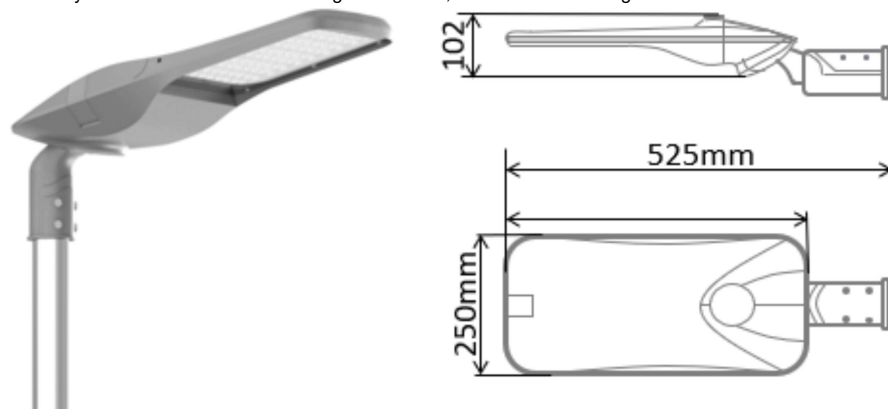
LED Strassenleuchte, 25 Watt, 4'000K, IP66, IK09, asymmetrisch-1

Eine hocheffiziente Leuchten-Familie für verschiedene Strassen, Fuss und Radwege.
Automatische Unterbrechung der Stromzufuhr beim Öffnen des Deckels (ohne Werkzeug).
Aluminiumdruckguss grau (RAL7035), Linse PC, Frontscheibe: Glas ESG
Montageart: Mastmontage, Wandmontage (mit Zubehör)
Technologie: LED Lumiled 3030-2D / 5050
Leistung: 26W (26/30/40/50/70/80/90/100/130/150/180W erhältlich)
Spannung: 230VAC inkl. Überspannungsschutz
Lichtstrom: 3'430lm (div. Variante bis 22'800lm)
Farbtemperatur: 4'000K (3'000 / 4'0000 / 5'000 / 5'700K erhältlich)
Farbwiedergabe Index: >70
Flimmerfrei gem. Ökoverordnung 2019/2020: PstLM <1.0 / SVM <0.4, flickerfrei gem. IEE1789
Abstrahlwinkel: asymmetrisch-1, 3 LVK's verfügbar
Dimmbar: optional DALI, 0-10V Schnittstelle
Inkl. LED-Treiber mit Temperaturüberwachung
Dimension: L x B x H = 525 x 250 x 102mm
Schutzart: IP66
Schutzklasse: II, Schlagfestigkeit: IK09
Betriebstemperatur: -20 °C bis 40 °C
Gewicht: 5.0Kg
inkl. Mastanschluss-Zopf für Ø60 mm
Nennlebensdauer gem. L90-B10: 100'000h
Artikelbezeichnung: NC-SL-25-NW-1

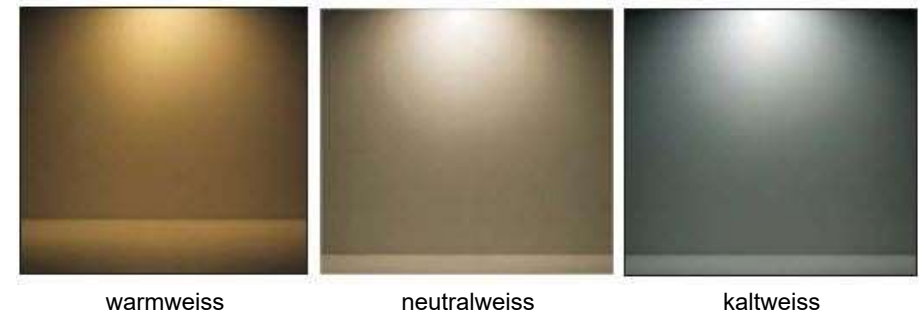
Zubehör (exklusiv):

- Vorgezogene Recyclinggebühr
- Sensoren
- Steuerung
- Masten

Diese Symbolbilder können Abweichungen enthalten, technische Änderungen und Irrtümer bleiben vorbehalten



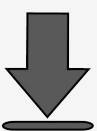
Farbtemperaturen:



RELUX[®]

Öffnen in [Relux](#)

Download [EULUMDAT](#)



AO-SL-120-WW-4 LED-Strassenleuchte 120W asymm.

proXlight® Produkte-Datenblatt

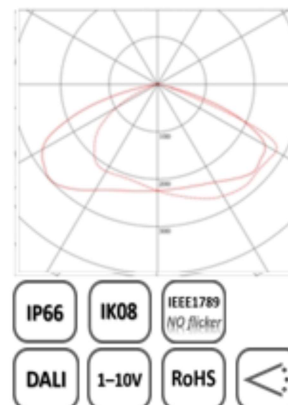
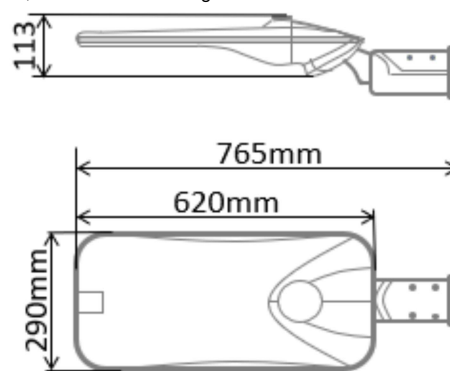
LED Strassenleuchte, 120 Watt, 3'000K, IP66, IK08, asymmetrisch-4

Eine hocheffiziente Leuchten-Familie für verschiedene Strassen, Fuss und Radwege.
Automatische Unterbrechung der Stromzufuhr beim Öffnen des Deckels (ohne Werkzeug).
Aluminiumdruckguss grau, Linse PC, Frontscheibe: Glas ESG
Montageart: Mastmontage, Wandmontage (mit Zubehör)
Technologie: LED Lumiled 3030-2D / 5050
Leistung: 120W (20/30/40/50/60/80/90/120/150W erhältlich)
Spannung: 230VAC inkl. Überspannungsschutz
Lichtstrom: 16'030lm (div. Varianten bis 21'000lm erhältlich)
Farbtemperatur: 3'000K (3'000 / 4'0000 / 5'000 / 5'700K erhältlich)
Farbwiedergabe Index: >70
Flimmerfrei gem. Ökoverordnung 2019/2020: PstLM <1.0 / SVM <0.4, flickerfrei gem. IEEEE1789
Abstrahlwinkel: asymmetrisch-4, 3 LVK's verfügbar
Dimmbar: optional DALI, 0-10V Schnittstelle
Inkl. LED-Treiber mit Temperaturüberwachung
Dimension: L x B x H = 620 x 290 x 113mm
Schutzart: IP66
Schutzklasse: II, Schlagfestigkeit: IK09
Betriebstemperatur: -20 °C bis 35 °C
Gewicht: 6.30Kg
inkl. Mastanschluss-Zopf für Ø60 mm
Nennlebensdauer gem. LM80-15 bei tj 85°C: L80B10 >52'000h / L80B50 >89'000h
Artikelbezeichnung: AO-SL-120-WW-4

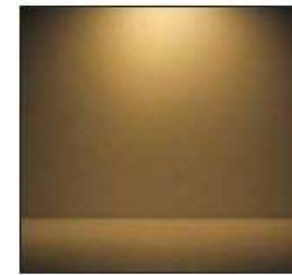
Zubehör (exklusiv):

- Vorgezogene Recyclinggebühr
- Sensoren
- Steuerung
- Masten

Diese Symbolbilder können Abweichungen enthalten, technische Änderungen und Irrtümer bleiben vorbehalten



Farbtemperaturen:



warmweiss



neutralweiss



kaltweiss

RELUX[®] ↓
Öffnen in [Relux](#)
Download [EULUMDAT](#)



AO-SL-120-KW-5 LED-Strassenleuchte 120W asym-2

proXlight® Produkte-Datenblatt

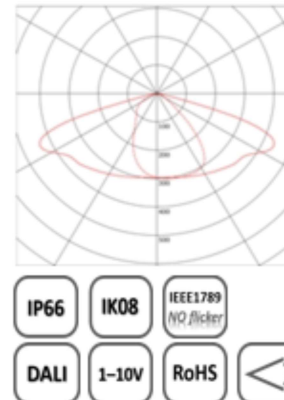
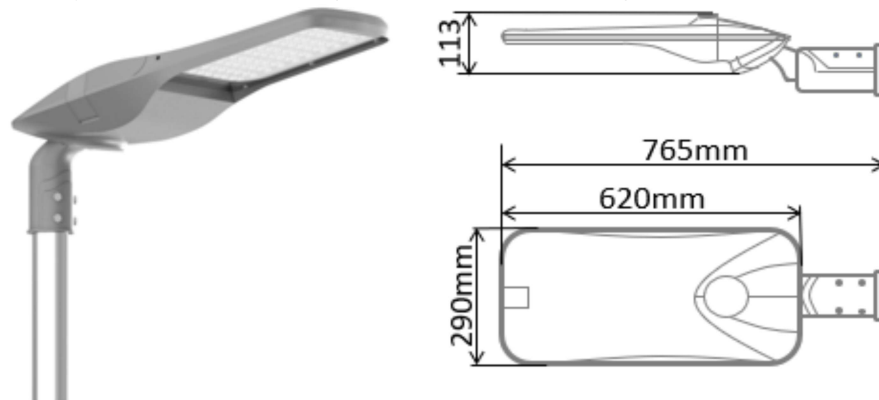
LED Strassenleuchte, 120 Watt, 5'700K, IP66, IK08, asymmetrisch-2

Eine hocheffiziente Leuchten-Familie für verschiedene Strassen, Fuss und Radwege.
Automatische Unterbrechung der Stromzufuhr beim Öffnen des Deckels (ohne Werkzeug).
Aluminiumdruckguss grau, Linse PC, Frontscheibe: Glas ESG
Montageart: Mastmontage, Wandmontage (mit Zubehör)
Technologie: LED Lumiled 3030-2D / 5050
Leistung: 120W (20/30/40/50/60/80/90/120/150W erhältlich)
Spannung: 230VAC inkl. Überspannungsschutz
Lichtstrom: -16'800lm (div. Variante bis 21'000lm)
Farbtemperatur: 5'700K (3'000 / 4'0000 / 5'000 / 5'700K erhältlich)
Farbwiedergabe Index: >70
Flimmerfrei gem. Ökoverordnung 2019/2020: PstLM <1.0 / SVM <0.4, flickerfrei gem. IEEEE1789
Abstrahlwinkel: asymmetrisch-2, 3 LVK's verfügbar
Dimmbar: optional DALI, 0-10V Schnittstelle
Inkl. LED-Treiber mit Temperaturüberwachung
Dimension: L x B x H = 620 x 290 x 113mm
Schutzart: IP66
Schutzklasse: II, Schlagfestigkeit: IK09
Betriebstemperatur: -20 °C bis 35 °C
Gewicht: 6.30Kg
inkl. Mastanschluss-Zopf für Ø60 mm
Nennlebensdauer gem. LM80-15 bei tj 85°C: L80B10 >52'000h / L80B50 >89'000h
Artikelbezeichnung: AO-SL-120-KW-2

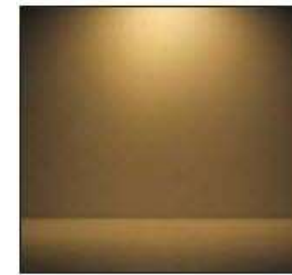
Zubehör (exklusiv):

- Vorgezogene Recyclinggebühr
- Sensoren
- Steuerung
- Masten

Diese Symbolbilder können Abweichungen enthalten, technische Änderungen und Irrtümer bleiben vorbehalten



Farbtemperaturen:



warmweiss



neutralweiss



kaltweiss

RELUX®

Öffnen in [Relux](#)

Download [EULUMDAT](#)




AO-SL-150-KW-2 LED-Strassenleuchte 150W asym-2

proXlight® Produkte-Datenblatt

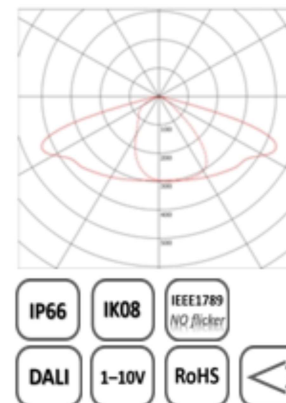
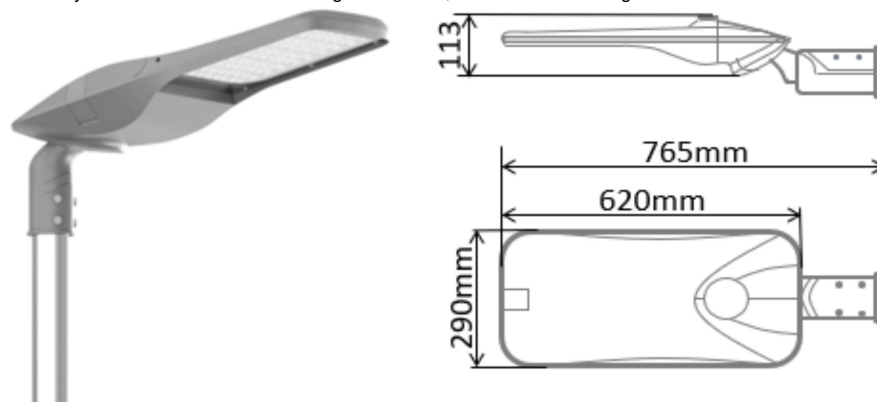
LED Strassenleuchte, 150 Watt, 5'700K, IP66, IK08, asymmetrisch-2

Eine hocheffiziente Leuchten-Familie für verschiedene Strassen, Fuss und Radwege.
Automatische Unterbrechung der Stromzufuhr beim Öffnen des Deckels (ohne Werkzeug).
Aluminiumdruckguss grau, Linse PC, Frontscheibe: Glas ESG
Montageart: Mastmontage, Wandmontage (mit Zubehör)
Technologie: LED Lumiled 3030-2D / 5050
Leistung: 150W (20/30/40/50/60/80/90/120/150W erhältlich)
Spannung: 230VAC inkl. Überspannungsschutz
Lichtstrom: -21'000lm (div. Variante bis 21'000lm)
Farbtemperatur: 5'700K (3'000 / 4'0000 / 5'000 / 5'700K erhältlich)
Farbwiedergabe Index: >70
Flimmerfrei gem. Ökoverordnung 2019/2020: PstLM <1.0 / SVM <0.4, flickerfrei gem. IEEEE1789
Abstrahlwinkel: asymmetrisch-2, 3 LVK's verfügbar
Dimmbar: optional DALI, 0-10V Schnittstelle
Inkl. LED-Treiber mit Temperaturüberwachung
Dimension: L x B x H = 620 x 290 x 113mm
Schutzart: IP66
Schutzklasse: II, Schlagfestigkeit: IK09
Betriebstemperatur: -20 °C bis 35 °C
Gewicht: 6.30Kg
inkl. Mastanschluss-Zopf für Ø60 mm
Nennlebensdauer gem. LM80-15 bei tj 85°C: L80B10 >52'000h / L80B50 >89'000h
Artikelbezeichnung: AO-SL-150-KW-2

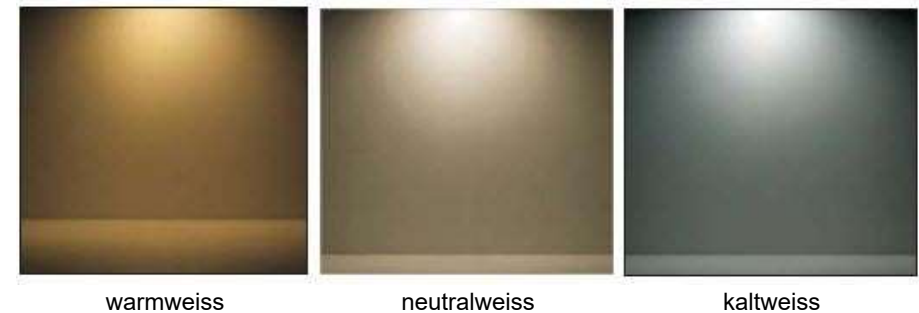
Zubehör (exklusiv):

- Vorgezogene Recyclinggebühr
- Sensoren
- Steuerung
- Masten

Diese Symbolbilder können Abweichungen enthalten, technische Änderungen und Irrtümer bleiben vorbehalten



Farbtemperaturen:



RELUX®
Öffnen in [Relux](#)
Download [EULUMDAT](#)

